

Руководство по эксплуатации

АППАРАТ ОТОПИТЕЛЬНЫЙ ГАЗОВЫЙ БЫТОВОЙ АОГВ-29-3 И АППАРАТ КОМБИНИРОВАННЫЙ ГАЗОВЫЙ БЫТОВОЙ АКГВ-29-3 «КОМФОРТ» (SIT)



Архангельск (8182)63-90-72
Астана +7(7172)727-132
Белгород (4722)40-23-64
Брянск (4832)59-03-52
Владивосток (423)249-28-31
Волгоград (844)278-03-48
Вологда (8172)26-41-59
Воронеж (473)204-51-73
Иваново (4932)77-34-06
Ижевск (3412)26-03-58
Казань (843)206-01-48
Калининград (4012)72-03-81
Калуга (4842)92-23-67
Кемерово (3842)65-04-62
Киров (8332)68-02-04
Краснодар (861)203-40-90
Красноярск (391)204-63-61
Курск (4712)77-13-04
Липецк (4742)52-20-81
Магнитогорск (3519)55-03-13
Москва (495)268-04-70
Мурманск (8152)59-64-93
Набережные Челны (8552)20-53-41
Нижний Новгород (831)429-08-12
Новокузнецк (3843)20-46-81
Новосибирск (383)227-86-73
Орел (4862)44-53-42
Оренбург (3532)37-68-04
Пенза (8412)22-31-16
Пермь (342)205-81-47
Ростов-на-Дону (863)308-18-15
Рязань (4912)46-61-64
Самара (846)206-03-16
Санкт-Петербург (812)309-46-40
Саратов (845)249-38-78
Смоленск (4812)29-41-54
Сочи (862)225-72-31
Ставрополь (8652)20-65-13
Тверь (4822)63-31-35
Томск (3822)98-41-53
Тула (4872)74-02-29
Тюмень (3452)66-21-18
Ульяновск (8422)24-23-59
Уфа (347)229-48-12
Челябинск (351)202-03-61
Череповец (8202)49-02-64
Ярославль (4852)69-52-93

ОГЛАВЛЕНИЕ

| | |
|--|----|
| 1. Общие указания | 2 |
| 2. Основные технические параметры | 4 |
| 3. Комплект поставки | 5 |
| 4. Устройство аппарата | 6 |
| 5. Требования по технике безопасности | 11 |
| 6. Подготовка аппарата к работе | 13 |
| 7. Порядок работы | 16 |
| 8. Техническое обслуживание | 18 |
| 9. Правила транспортирования и хранения | 20 |
| 10. Возможные неисправности и методы их устранения | 21 |
| 11. Свидетельство о приемке | 24 |
| 12. Гарантийные обязательства | 24 |
| Приложение А - Контрольный талон на установку аппарата | 26 |
| Талоны гарантийного ремонта | 27 |

1. ОБЩИЕ УКАЗАНИЯ

1.1 Аппарат отопительный газовый бытовой с водяным контуром АОГВ-29-3 Комфорт предназначен для водяного отопления жилых и служебных помещений, оборудованных системами водяного отопления (СО). Аппарат комбинированный газовый бытовой с водяным контуром АКГВ-29-3 Комфорт предназначен для отопления и горячего водоснабжения жилых и служебных помещений, оборудованных системами водяного отопления и горячего водоснабжения (ГВС).

1.2 Перед эксплуатацией аппарата внимательно ознакомьтесь с правилами и рекомендациями, изложенными в настоящем руководстве.

1.3 Нарушение правил эксплуатации, указанных в руководстве, может привести к несчастному случаю и вывести аппарат из строя.

1.4 При покупке аппарата требуйте заполнения торгующей организацией талонов на гарантийный ремонт, проверьте комплектность и товарный вид аппарата.

После продажи аппарата покупателю завод-изготовитель не принимает претензий по некомплектности и механическим повреждениям.

1.5 Аппарат работает на природном и сжиженном газах. Завод - изготовитель поставляет аппараты с форсунками под природный газ.

Для работы на сжиженном газе необходимо произвести замену форсунок для природного газа на форсунки для сжиженного газа (см. таблицу 1) и выполнить в блоке автоматики перенастройку (отключение) регулятора расхода газа на максимальное давление.

Форсунки для сжиженного газа поставляются заводом по запросу покупателя за отдельную плату.

Переналадка аппарата для работы на сжиженном газе и инструктаж производятся специалистами газовой службы, сервисной службой завода

Таблица 1

| Наименование аппарата | Диаметры и количество форсунок | | | | | | | |
|--|---|----------------------|--|----------------------|---|----------------------|--|----------------------|
| | Природный газ | | | | Сжиженный газ | | | |
| | Диаметр отверстия в форсунке запальника, мм | К-во на аппарат, шт. | Диаметр отверстия в форсунке горелки, мм | К-во на аппарат, шт. | Диаметр отверстия в форсунке запальника, мм | К-во на аппарат, шт. | Диаметр отверстия в форсунке горелки, мм | К-во на аппарат, шт. |
| АОГВ-29-3 Комфорт АКГВ-29-3 Комфорт | 0,6 | 1 | 1,35 | 13 | 0,35 | 1 | 0,85 | 13 |

- изготовителя или специализированными монтажными службами, имеющими лицензию (разрешение) на данный вид работ, с обязательным заполнением контрольного талона на установку аппарата, подписью и печатью (Приложение А).

1.6 В качестве теплоносителя используется вода по ГОСТ Р51232–98 и СанПиН 2.1.4.1074-01 с карбонатной жесткостью не более 2 мг. экв/л.

Допускается для аппарата АОГВ-29-3 Комфорт применение вместо воды низкозамерзающей жидкости – бытового антифриза Hot Blood (Хот-Блад), «Dixis», «Теплый дом-65».

1.7 Установка, пуско-наладка аппарата и инструктаж производятся специалистами газовой службы, сервисной службой завода-изготовителя или специализированными монтажными службами, имеющими лицензию (разрешение) на данный вид работ, с обязательным заполнением контрольного талона на установку аппарата, подписью и печатью (Приложение А).

1.8 Данные аппараты могут устанавливаться в закрытой отопительной системе с бачком расширительным мембранного типа.

Давление в системе отопления в рабочем состоянии (при температуре воды в системе отопления 60 – 80 °С) должно быть не более 1,5 кгс/см².

На стояке (выходной трубе) должен быть установлен предохранительный клапан, отрегулированный на срабатывание при давлении в системе отопления $1,8 \pm 0,1$ кгс/см².

Для контроля давления в системе отопления должен быть установлен манометр с пределом измерения $0 \div 4$ кг/см².

1.9 Возможны незначительные расхождения между описанием и конструкцией аппарата, которые связаны с его постоянным техническим совершенствованием.

2. ОСНОВНЫЕ ТЕХНИЧЕСКИЕ ПАРАМЕТРЫ

Таблица 2

| Параметры | Обозначение | |
|--|-------------------------|----------------------|
| | АОГВ-29-3 Комфорт | АКГВ-29-3 Комфорт |
| 1 | 2 | 3 |
| Коэффициент полезного действия аппарата КПД (при непрерывной работе), %, не менее: | | |
| - в режиме отопления | 89 | 89 |
| - в режиме ГВС | - | 80 |
| Вид газа | | |
| - природный по ГОСТ 5542-87 | + | + |
| - сжиженный по ГОСТ 20448-80 | + | + |
| Давление газа, Па (мм вод.ст.) природного: | | |
| - номинальное | 1274 (130) | |
| - минимальное / максимальное | 635 (65) / 1764 (180) | |
| сжиженного: | | |
| - номинальное | 2940 (300) | |
| - минимальное / максимальное | 1960 (200) / 3528 (360) | |
| Номинальная тепловая мощность, Вт (Ккал/ч) | 29075 (25000) | |
| Отопление помещений с теплопотерями, Вт, не более | 24500 | |
| (ориентировочная площадь отапливаемого помещения высотой Н=2,7 м в зависимости от климатических условий местности, м ²) | 200 ÷ 250 | |
| Расход газа: | | |
| - природного с плотностью 0,73 кг/м ³ при давлении 1274 Па (130 мм вод. ст.) м ³ /ч, не более | 3,18 | |
| - сжиженного с плотностью газовой фазы 2,0 кг/м ³ , при давлении 2940 Па (300 мм вод.ст.) м ³ /ч (кг/ч), не более | 1,085 (2,17) | |
| Разрежение в дымоходе, Па (мм.вод.ст.) Минимальное / максимальное | 2,94 (0,3) / 29,4 (3,0) | |
| Герметичность газовых коммуникаций, запорного устройства, клапана безопасности, клапана терморегулятора. Допускается утечка воздуха, см ³ /ч., не более | 70 | |
| Время розжига, сек, не более | 60 | |
| Индекс окиси углерода, об.%, не более | 0,05 | |
| Диапазон поддержания температуры воды в теплообменнике, °С | 50÷90 | |
| Тип горелки | Инжекционный | |
| Вместимость бака, л | 60 | 57 |

| 1 | 2 | 3 |
|---|------------------------|--------------------------|
| Наружный диаметр присоединительного патрубка газоотводящего устройства, мм | 140±2 | |
| Присоединительная резьба штуцеров для: - подачи газа - подвода и отвода воды к отопительной части - подвода и отвода воды к нагревательной части | G¾ G2 - | G¾ G2 G½ |
| Расход воды в режиме горячего водоснабжения при нагреве на $\Delta t=35$ °C л/мин., не менее | – | 8,9 |
| Давление воды перед аппаратом в системе ГВС, кПа (кг/см ²): - максимальное - минимальное | – – | 588 (6,0) 14,7 (0,15) |
| Давление воды в системе отопления, кПа, не более | 100 | |
| Расстояние от пола до оси входного патрубка газопровода, мм | 120±5 | |
| Расстояние от пола до конца выходного патрубка теплообменника, мм | 1050±5 | |
| Расстояние от пола до оси входного патрубка теплообменника, мм | 292±5 | |
| Расстояние от пола до оси входного патрубка змеевика, мм | – | 587±5 |
| Расстояние от пола до оси выходного патрубка змеевика, мм | – | 927±5 |
| Габаритные размеры, мм: высота x ширина x глубина | 1050±5 x 420±5 x 480±5 | |
| Масса аппарата (без упаковки), кг, не более | 55 | 63 |

3. КОМПЛЕКТ ПОСТАВКИ

| Наименование | Количество |
|------------------------------------|------------|
| Аппарат, шт. | 1 |
| Прерыватель тяги, шт. | 1 |
| Термометр, шт. | 1 |
| Зеркало, шт. | 1 |
| Руководство по эксплуатации, шт. | 1 |
| Тара и упаковка аппарата, комплект | 1 |

4.УСТРОЙСТВО АППАРАТА

4.1 Аппарат выполнен в виде напольного шкафа цилиндрической формы. В нижней части аппарата установлен блок управления, состоящий из блока автоматики VS8620C “Honeywell” или блока автоматики

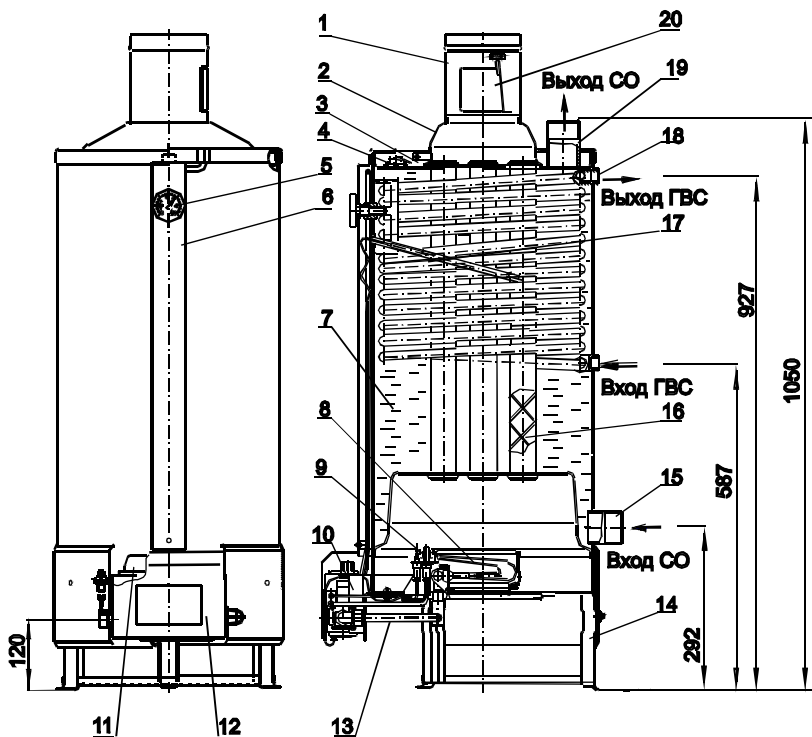


Рис.1 Аппарат комбинированный (отопительный) газовый бытовой Комфорт

- | | |
|-----------------------------|--------------------------------------|
| 1. Тягопрерыватель; | 11. Зеркало; |
| 2. Кожух; | 12. Кожух блока; |
| 3. Автоматика по тяге; | 13. Газовод; |
| 4. Автоматика по перегреву; | 14. Основание; |
| 5. Термометр; | 15. Труба подвода воды из СО; |
| 6. Желоб; | 16. Турбулятор; |
| 7. Бак-теплообменник; | 17. Термодатчик термостата; |
| 8. Горелка; | 18. Змеевик (для АКГВ-29-3 Комфорт); |
| 9. Устройство запальное; | 19. Труба отвода воды в СО; |
| 10.Блок управления | 20. Дверца тягопрерывателя |

SIT 820 NOVA, термостата, пьезорозжига, автоматики по тяге, автоматики по перегреву, устройства запального.

4.2 Блок автоматики 5 (Рис.2) VS8620С или блок автоматики 5 (Рис.3) SIT 820 NOVA представляет собой электромеханическое устройство и служит для подачи газа к запальнику и горелке, регулирования температуры воды в аппарате и автоматического отключения подачи газа при:

- погасании запальника;
- падении давления газа в сети ниже допустимого или прекращении подачи газа;
- отсутствии тяги в дымоходе.

4.3 Термостат 8 (Рис.2) или (Рис.3), соединенный проводами с блоком и автоматикой по перегреву 4 (Рис.1), обеспечивает автоматическое плавное включение основной горелки, а при достижении заданной температуры воды в теплообменнике производит полное отключение основной горелки.

При понижении заданной температуры воды в теплообменнике аппарата (не более 15 °С) в результате отбора тепла при отоплении или отборе горячей воды, автоматически возобновляется подача газа в основную горелку и она загорается от пламени запальника.

Установка требуемой температуры воды производится ручкой регулировочной термостата, а ее контроль выполняется по термометру.

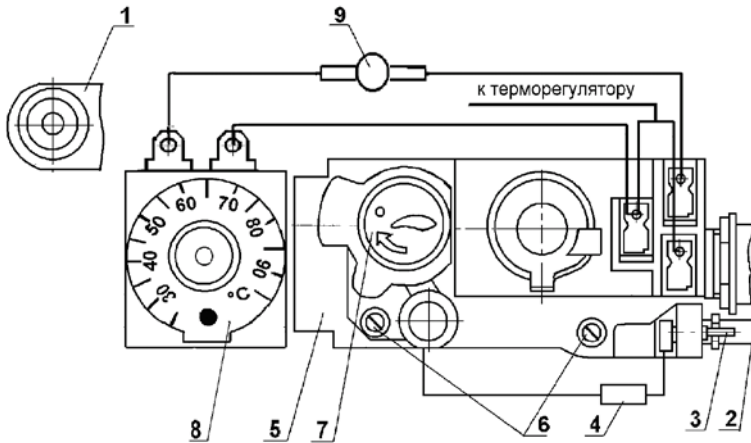


Рис.2 Блок управления VS8620С “Honeywell”

- | | |
|-----------------------------|-----------------------------|
| 1. Пьезорозжиг; | 6. Штуцера замера давления; |
| 2. Запальник; | 7. Кнопка пусковая; |
| 3. Термопара; | 8. Термостат; |
| 4. Автоматика по тяге; | 9. Автоматика по перегреву. |
| 5. Блок автоматики VS8620С; | |

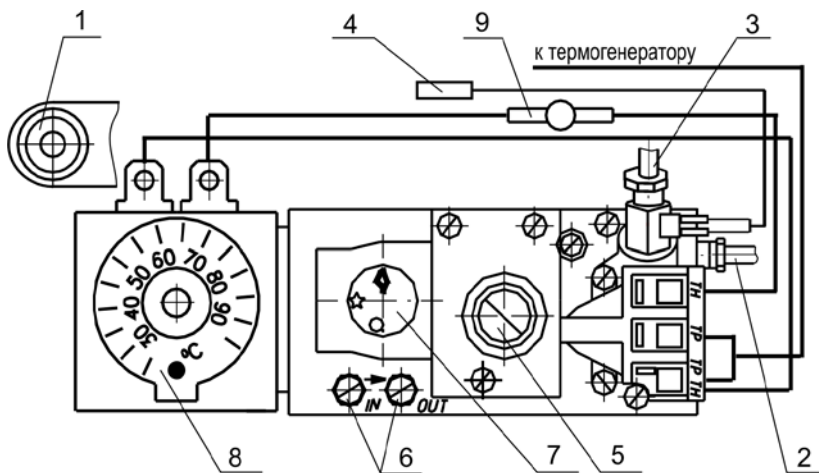


Рис.3 Блок управления SIT 820 NOVA

- | | |
|----------------------------------|-----------------------------|
| 1. Пьезорозжиг; | 6. Штуцера замера давления; |
| 2. Запальник; | 7. Кнопка пусковая; |
| 3. Термопара; | 8. Термостат; |
| 4. Автоматика по тяге; | 9. Автоматика по перегреву. |
| 5. Блок автоматики SIT 820 NOVA; | |

4.4 Автоматика по перегреву 9 (Рис.2) или (Рис.3) (термостат предельного нагрева), соединенная проводами с блоком VS8620C или блоком автоматики SIT 820 NOVA и термостатом 8 (Рис.2) или (Рис.3), обеспечивает автоматическое предохранительное отключение подачи

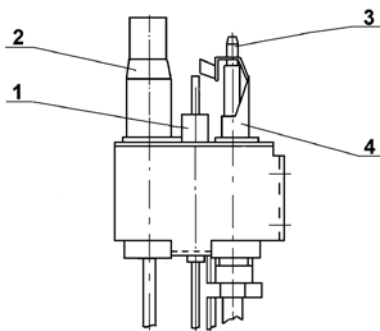


Рис.4 Устройство запальное

- | | |
|------------------------|---------------|
| 1. Свеча пьезорозжига; | 3. Термопара; |
| 2. Термогенератор; | 4. Запальник. |

газа на основную горелку при достижении температуры воды в баке-теплообменнике аппарата $93 \text{ }^\circ\text{C} \pm 100 \text{ }^\circ\text{C}$ (в случае выхода из строя термостата 8 (Рис.2) или (Рис.3) или ошибочной настройки его на температуру выше $90 \text{ }^\circ\text{C}$).

При понижении температуры воды в баке-теплообменнике на $25 \div 30 \text{ }^\circ\text{C}$ автоматически возобновляется подача газа на горелку и она загорается от пламени запальника.

4.5 Тягопрерыватель 1 (Рис.1) предназначен для автоматической стабилизации величины разрежения в топке аппарата, т.е. уменьшения влияния колебания величины разрежения в дымоходе на тягу в топке аппарата.

Для успешной работы дверца тягопрерывателя должна легко вращаться на оси.

4.6 Автоматика по тяге состоит из датчика тяги (биметаллическая пластина с микровыключателем), укрепленного на крышке бака, и проводов, соединяющих микровыключатель с блоком автоматики 5 (Рис.2) или (Рис.3).

4.7 Устройство запальное Рис.4 предназначено для крепления запальника, термогенератора, термопары, свечи пьезорозжига и розжига основной горелки.

4.8 В нижней части бака аппарата имеется смотровое отверстие для наблюдения за работой запальника и горелки. Смотровое отверстие закрыто заслонкой, наличие пламени контролировать по "зеркалу", установленному под отверстием.

4.9 Термогенератор является независимым источником электрической энергии для питания силового блока автоматики VS8620C или силового блока автоматики SIT 820 NOVA, который управляет работой основного клапана подачи газа на газовую горелку.

При розжиге запальника автоматически блокируется подача газа на основную горелку.

Схема электроподсоединений блок автоматики VS8620C.



Схема электроподсоединений блок автоматки SIT 820 NOVA.

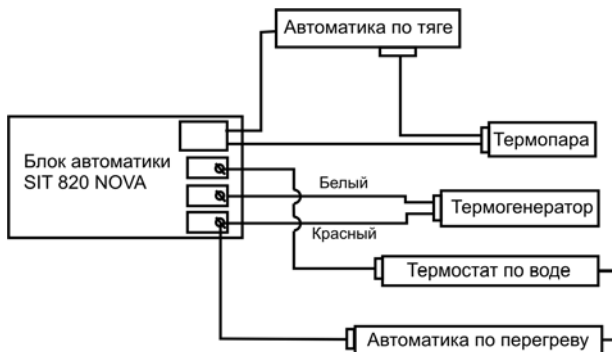
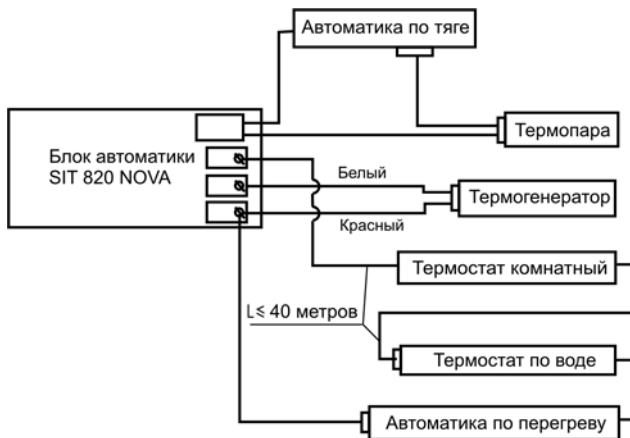


Схема электроподсоединений с комнатным термостатом блок автоматки VS8620C.



Схема электроподсоединений с комнатным термостатом блок автоматики SIT 820 NOVA.



4.10 Конструкция блока автоматики VS8620C или SIT 820 NOVA предусматривает возможность подключения комнатного термостата типа BELUX TI/R-N, или аналогичного ему, фирмы "WATTS". При этом термостат по воде, регулирующий температуру воды в теплообменнике, устанавливается на температуру $85 \div 90$ °C и работает как дополнительная автоматика по перегреву, т.е. отключает основную горелку при достижении критической температуры воды в теплообменнике.

Подсоединение комнатного термостата должно производиться проводом типа ШВП 2,0 или ШВВП 2,0 сечением $1 \div 1,5$ мм². Длина провода не более 40 метров. При монтаже комнатного термостата провод от термостата по воде к блоку VS8620C или SIT 820 NOVA не используется.

4.11 Безопасность работы аппарата обеспечивается автоматикой, срабатывание которой происходит при:

- погасании пламени на запальнике;
- отсутствии тяги в дымоходе;
- прекращении подачи газа или падении давления газа ниже нижнего значения.

В этом случае автоматически прекращается подача газа к запальнику и основной горелке.

5. ТРЕБОВАНИЯ ПО ТЕХНИКЕ БЕЗОПАСНОСТИ

5.1 Уход за аппаратом осуществляет владелец. Монтаж, первичный запуск аппарата должны выполняться **только газовым хозяйством, сервисной службой завода - изготовителя или специализированными монтажными службами, имеющими специальную лицензию (разрешение) на данный вид работ.**

5.2 Во избежание несчастных случаев и порчи аппарата

ЗАПРЕЩАЕТСЯ:

- включать аппарат лицам, не прошедшим специальное обучение (инструктаж) и детям;
- применять огонь для обнаружения утечек газа (для этих целей пользуйтесь мыльной эмульсией);
- включать аппарат при отсутствии тяги в дымоходе и без предварительного заполнения системы отопления и аппарата водой;
- нажимать кнопку пусковую и вращать ручку регулировочную термостата без надобности;
- настраивать ручку регулировочную термостата на температуру воды выше 90 °С;
- стучать по горелке, автоматике, поворачивать ручку крана газового, ручку регулировочную термостата с помощью ключей, плоскогубцев и других инструментов;
- класть на аппарат и трубопроводы легковоспламеняющиеся предметы (бумагу, тряпки и т.п.);
- производить сушку белья возле аппарата и на трубопроводах;
- класть на аппарат или вблизи от него пожароопасные вещества и материалы;
- пользоваться неисправным аппаратом;
- владельцу производить ремонт и переустановку аппарата, а также вносить в конструкцию какие-либо изменения.

5.3 При неработающем аппарате кран газовый перед аппаратом должен быть закрыт.

5.4 Во избежание разрушения пайки контактов термопары и электромагнита блока автоматики не затягивайте сильно штуцер термопары при ввинчивании его в прерыватель или блок автоматики.

5.5 Запрещается оставлять без присмотра на длительный срок (более суток) работающий аппарат.

5.6 Аппарат должен подсоединяться к отдельному дымоходу.

Запрещается использовать в качестве дымохода вентиляционный канал и другие, не предназначенные для этого каналы.

5.7 Запрещается при аварийном отключении аппарата разжигать его без выяснения и устранения причины отключения.

5.8 Запрещается в аппарате АКГВ-29-3 Комфорт применение в отопительной системе в качестве теплоносителя вместо воды антифриза.

5.9 Во избежание самопроизвольного срабатывания датчика тяги кожух 2 (Рис.1) не должен касаться биметаллической пластины датчика тяги.

5.10 Избегайте применения в аппарате АОГВ-29-3 низкокачественного (поддельного) антифриза, так как это ведет к появлению шума (стука) в баке при работе аппарата.

5.11 При обнаружении в помещении запаха газа немедленно выключите аппарат (закройте кран газовый), откройте окна и двери и вызовите по телефону 04 аварийную газовую службу. До приезда аварийной службы и до устранения утечки газа не производите работ,

связанных с огнем или искрообразованием (не включайте и не выключайте электроосвещение, не пользуйтесь газовыми и электрическими приборами, не зажигайте огня и т. д.).

5.12 В случае возникновения пожара немедленно закройте газовый кран, сообщите в пожарную часть по телефону 01, приступите к тушению имеющимися средствами.

5.13 При неправильном пользовании аппаратом может наступить отравление окисью углерода (угарным газом).

Признаками отравления являются: тяжесть в голове, сильное сердцебиение, шум в ушах, головокружение, общая слабость, тошнота, рвота, одышка, нарушение двигательных функций. Пострадавший может потерять сознание.

Для оказания первой помощи пострадавшему примите следующие меры:

- вызовите скорую помощь;
- вынесите пострадавшего на свежий воздух, тепло укутайте и не давайте уснуть;
- при потере сознания дайте понюхать нашатырный спирт и сделайте искусственное дыхание.

6. ПОДГОТОВКА АППАРАТА К РАБОТЕ

6.1 Работа по установке, подключению и пуску в эксплуатацию аппарата производится газовым хозяйством, сервисными или специализированными монтажными службами, имеющими лицензию (разрешение) на данный вид работ, по проекту, согласованному с эксплуатационной организацией (трестом) газового хозяйства. Специалист службы, производящий пуск газа, должен провести инструктаж с пользователем по правилам пользования и ухода за аппаратом с внесением записи в контрольный талон (Приложение А) с обязательным подтверждением подписью и печатью. При отсутствии данных записей контрольный талон будет считаться недействительным и гарантийный ремонт не выполняется.

6.2 Помещение, где устанавливается аппарат, обязательно должно иметь свободный доступ воздуха извне и вентиляционную вытяжку у потолка и соответствовать требованиям МДС 41-2.2000 «Инструкция по размещению тепловых агрегатов, предназначенных для отопления и горячего водоснабжения многоквартирных или блокированных жилых домов».

6.3 Установка аппарата в жилом здании допускается только при наличии дымохода с отводом в него продуктов сгорания от аппарата. Дымоход должен соответствовать требованиям раздела 6 СНиП 41-01-2003 «Отопление, вентиляция и кондиционирование», требованиям раздела 4 и Приложения 6 МДС 40-2.2000 «Пособие по проектированию автономных инженерных систем многоквартирных и блокированных жилых домов». Канал дымохода должен иметь "живое" сечение не менее диаметра присоединительного газоотводящего устройства аппарата (см. табл. 2), быть строго вертикальным, гладким, ровным, без поворотов и сужений. Наружная поверхность дымохода, расположенная выше кровли, должна быть оштукатурена цементным раствором. Часть дымохода,

расположенная на чердаке, должна быть оштукатурена и теплоизолирована. Ниже места присоединения к дымоходу соединительной трубы от аппарата в дымоходе должен оставаться "карман", глубиной не менее 25 см с люком для чистки.

Для обеспечения оптимального рабочего разрежения в дымоходе рекомендуем выполнять высоту дымохода не менее 5 метров.

6.4 Присоединение аппарата к дымоходу должно выполняться трубами из кровельной стали. Диаметр труб должен быть не менее диаметра тягопрерывателя аппарата. Трубы должны плотно без зазоров вдвигаться одна в другую по ходу продуктов сгорания не менее чем на 0,5 диаметра трубы. Вертикальный участок дымоотводящей трубы, расположенный непосредственно над тягопрерывателем, должен иметь возможно большую длину, но не менее 0,5 м. Прокладка соединительных труб через жилые комнаты запрещается.

Необходимо, по возможности, избегать большой длины горизонтальных участков дымоотводящей трубы. Суммарная длина горизонтальных участков соединительных труб должна быть не более 3-х м. (В существующих домах допускается длина не более 6-ти м). Уклон трубы в сторону газового прибора должен быть не менее 0,01. Не следует делать радиусы закругления менее диаметра трубы.

6.5 Аппарат устанавливается у несгораемых стен на расстоянии не менее 15 см от стены. Если аппарат устанавливают у трудносгораемой стены, ее поверхность должна быть изолирована стальным листом по листу асбеста толщиной 5 мм, выступающим на 10 см за габариты корпуса. Перед аппаратом должен быть проход шириной 1 м. При установке аппарата на деревянном полу, пол должен быть изолирован стальным листом по листу асбеста толщиной ≥ 5 мм. Изоляция должна выступать за габариты корпуса на 10 см.

6.6 Для улучшения условий циркуляции воды в отопительной системе предпочтительна установка аппарата как можно ниже уровня нагревательных приборов (радиаторов). Бачок расширительный располагается в самой высокой точке системы. Система отопления должна быть с верхней разводкой. Поверхность нагревательных приборов определяется расчетом. Во избежание получения большого гидравлического сопротивления системы занижать диаметры трубопроводов не рекомендуется.

ПОСЛЕДОВАТЕЛЬНОСТЬ ДЕЙСТВИЙ:

6.7 Удалите консервационную смазку и протрите аппарат сухим материалом.

6.8 Установите аппарат вертикально, и проверьте вертикаль по уровню. Установите зеркало 11 (Рис.1) в нижней части бака-теплообменника 7 (Рис.1).

6.9 Установите на аппарат тягопрерыватель 1 (Рис.1), обеспечив его строго вертикальное положение. Конец дверцы тягопрерывателя 20 (Рис.1) не должен выступать наружу и должен отклоняться от номинального положения внутрь тягопрерывателя не более чем на 1-2 мм. Дверца тягопрерывателя должна легко вращаться на оси. Кожух 2 (Рис.1) не должен касаться биметаллической пластины датчика тяги 3 (Рис.1).

6.10 Присоедините аппарат к дымоходу, газопроводу и трубам системы отопления (СО) и горячего водоснабжения (ГВС). На газоподводящей трубе перед аппаратом обязательно должен быть установлен кран газовый, перекрывающий доступ газа к аппарату.

Соединительные трубы трубопроводов должны быть точно подогнаны к месту расположения входных штуцеров аппарата. Присоединение не должно сопровождаться взаимным натягом труб и узлов аппарата.

6.11 Заполните трубу для установки термодатчика термостата 17 (Рис.1) машинным или автомобильным маслом (объем заливаемого масла ~8 см³).

6.12 Проверьте работу пьезорозжига. При нажатии на кнопку пьезорозжига 1 (Рис.2) или (Рис.3) должна проскакивать искра между электродом свечи пьезорозжига 1 (Рис.4) и запальником 4 (Рис.4).

6.13 Заполните систему отопления водой. Контроль заполнения системы отопления осуществляется по трубе сигнальной 3 (Рис.5). Категорически запрещается установка запорной арматуры на стояке, идущем от аппарата.

В целях исключения нарушения прочности и плотности аппарата при заполнении и подпитке системы отопления не допускать превышения давления перед аппаратом более 150 кПа (1,5 кг/см²).

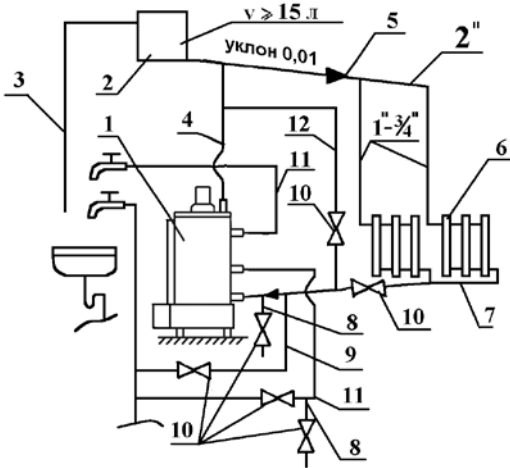


Рис. 5 Схема системы отопления и горячего водоснабжения.

- | | |
|-----------------------------|--------------------------------|
| 1. Аппарат отопительный; | 7. Магистраль обратной воды; |
| 2. Бачок расширительный; | 8. Сливная магистраль; |
| 3. Трубка сигнальная; | 9. Водопровод подпиточный; |
| 4. Стояк; | 10. Вентиль водопроводный; |
| 5. Магистраль горячей воды; | 11. Магистраль ГВС; |
| 6. Радиатор; | 12. Магистраль малого контура. |

Примечание: для аппарата АОГВ-29-3 Комфорт поз.11 и 12 не монтируются.

6.14 После монтажа проверьте газовые и водопроводные коммуникации котла на герметичность. Герметичность соединений газопроводов проверяйте с помощью мыльной эмульсии. Запрещается применять огонь для обнаружения утечек газа.

6.15 Настройте термостат 8 (Рис.2) или (Рис.3) на необходимую температуру воды в котле.

6.16 Осуществите последовательное включение аппарата см. п. 7.3.

6.17 Проконтролируйте, чтобы пламя запальника интенсивно омывало конец термопары и обеспечивало мгновенное (не более чем за 2 сек) воспламенение горелки по всей поверхности.

6.18 Проверьте срабатывание автоматики по тяге. Отсечка газа на запальник и основную горелку должна произойти в течение не более 60 сек и не менее 10 сек. При необходимости проведите регулировку времени срабатывания датчика тяги согласно п. 4 раздела 10.

6.19 При работе аппарата АКГВ-29-3 Комфорт в летнее время только на ГВС, после прекращения забора горячей воды выключите основную горелку, повернув ручку регулировочную термостата 8 (Рис.2) или (Рис.3) в положение «Выключено» ●.

6.20 При работе аппарата на отопление и ГВС, вода на хозяйственные нужды должна подаваться кратковременно (длительность одного цикла забора горячей воды не более 1,5 часа) во избежание нарушения температурного режима системы отопления.

6.21 При длительном отборе горячей воды рекомендуем: для повышения температуры и объема горячей воды предварительно установить ручку регулировочную термостата на температуру $80^{\circ}\text{C} \div 85^{\circ}\text{C}$ и закрыть вентиль 10 (Рис.5) на магистрали 7 обратной воды в системе отопления. После окончания забора горячей воды открыть вентиль 10 на магистрали 7 обратной воды для восстановления циркуляции воды в системе отопления и установить ручку регулировочную термостата 8 (Рис.2) или (Рис. 3) на требуемую температуру.

6.22 На летний период закрыть вентиль 10 (Рис. 5) на магистрали 7 обратной воды и открыть вентиль 10 на магистрали 12. На осеннее - зимний период вентиль 10 на магистрали 12 закрыть, а вентиль 10 на магистрали 7 открыть.

6.23 При работе аппарата АКГВ-29-3 Комфорт в летнее время только на горячее водоснабжение с постоянным длительным забором (ванна, душ), с расходом 8,9 л/минуту для получения стабильной ее температуры (не ниже 45°C) необходимо устанавливать ручку регулировочную термостата на температуру $80^{\circ}\text{C} \div 85^{\circ}\text{C}$ и при ее достижении включить забор воды. Не более чем через 10 минут после включения забора воды аппарат выходит на стабильный режим работы и выдает воду с температурой не ниже 45°C .

7. ПОРЯДОК РАБОТЫ.

7.1 Проверьте заполнение системы отопления и аппарата водой.

7.2 Перед включением аппарата:

- проветрите помещение в течение 15 мин.;

- проверьте, закрыт ли кран газовый перед аппаратом;
- проверьте тягу в дымоходе, для чего поднесите зажженную спичку к дверце тягопрерывателя 20 (Рис. 1).

При нормальной тяге пламя спички будет втягиваться в тягопрерыватель 1 (Рис.1).

7.3 ПОСЛЕДОВАТЕЛЬНОСТЬ ВКЛЮЧЕНИЯ АППАРАТА:

7.3.1 Откройте кран газовый на газопроводе перед аппаратом.

- Блок автоматики VS8620C “Honeywell”:

Нажмите кнопку пусковую 7 (Рис.2) до отказа и, удерживая ее, нажмите на кнопку пьезорозжига 1 (Рис.2). Запальник должен загореться.

Наличие пламени на запальнике контролировать по “зеркалу” при открытой (повернутой по часовой стрелке) заслонке на баке - теплообменнике.


Удерживайте кнопку пусковую в нажатом состоянии при горящем запальнике в течение ~ 30 - 40 сек., затем отпустите кнопку, запальник должен гореть. Если запальник погас, повторите розжиг не ранее, чем через 5 минут.

- Блок автоматики SIT 820 NOVA:


Снимите кожух блока 12 (Рис.1), защищающий блок управления.

Убедитесь, что кнопка пусковая 7 (Рис.3) находится в положении «Выключено»

•.

Нажмите на кнопку пусковую и поверните ее против часовой стрелки в положение «Включен запальник» . Нажмите кнопку пусковую вниз до упора и, удерживая ее, нажмите на кнопку пьезорозжига 1 (Рис.3). Запальник должен загореться.

Наличие пламени на запальнике контролируйте по “зеркалу”.

Удерживайте кнопку пусковую в нажатом состоянии при горящем запальнике в течение ~ 30 - 40 сек., затем отпустите кнопку, запальник должен гореть. Если запальник погас – повторите розжиг. Для включения основной горелки нажмите кнопку пусковую и поверните ее против часовой стрелки в положение «Горит горелка» .

7.3.2 Ручкой регулировочной термостата 8 (Рис.2) или (Рис.3) установите необходимую температуру воды в аппарате, через ~ 40 ÷ 60 сек (после нагрева термогенератора) автоматически загорится основная горелка.

7.3.3 Проверьте наличие тяги в дымоходе. При нормальной тяге пламя спички, поднесенной к дверце тягопрерывателя, должно втягиваться внутрь тягопрерывателя. В случае отсутствия тяги, а также при выбивании горячих газов из топки, пользоваться аппаратом нельзя.

7.3.4 После нагрева воды до температуры, соответствующей настройке термостата, подача газа к основной горелке автоматически прекращается и она гаснет, а запальник продолжает работать.

При понижении температуры воды в аппарате (не более 15 °С) в результате отбора тепла при отоплении или отбора горячей воды, автоматически возобновляется подача газа в горелку, и она загорается от пламени запальника.

7.3.5 Установите кожух блока на место.

7.4 После запуска аппарата в работу до полного прогревания всей системы отопления может наблюдаться временное появление капель воды из-под днища бака, падающих на горелку и поддон. Это результат образования конденсата (потение) на стенках топки.

При нагреве воды до 25 – 30 °С конденсация прекращается.

7.5 ПОСЛЕДОВАТЕЛЬНОСТЬ ВЫКЛЮЧЕНИЯ АППАРАТА:

7.5.1 Выключение основной горелки:

- **Блок автоматики VS8620C “Honeywell”:**

Поверните ручку термостата 8 (Рис.2) в положение «Выключено» ●. При этом подача газа на основную горелку прекращается, а запальная горелка горит.

- **Блок автоматики SIT 820 NOVA:**

Снимите кожух блока 12 (Рис.1), защищающий блок управления.

Нажмите на кнопку пусковую 7 (Рис.3) до упора и поверните ее по часовой стрелке в положение «Включен запальник» ✨. При этом подача газа на основную горелку прекращается, а запальная горелка горит.

7.5.2 Выключение аппарата:

- **Блок автоматики VS8620C “Honeywell”:**

Поверните кнопку пусковую 7 (Рис.2) до упора (на $15 \div 20^\circ$) по часовой стрелке.

- **Блок автоматики SIT 820 NOVA:**

Нажмите на кнопку пусковую 7 (Рис.3) и поверните ее по часовой стрелке в положение «Выключено» ●.

Установите кожух блока 12 (Рис.1) на место.

7.5.3 Закройте кран газовый на газопроводе перед аппаратом.

8. ТЕХНИЧЕСКОЕ ОБСЛУЖИВАНИЕ.

8.1 Профилактический осмотр и ремонт аппарата производят специалисты газового хозяйства, сервисной службы завода – изготовителя, сервисной службы, имеющей лицензию (разрешение) на данный вид работ.

8.2 Наблюдение за работой аппарата возлагается на владельца, который обязан содержать аппарат в чистоте и исправном состоянии.

8.3 По окончании отопительного сезона промойте систему отопления раствором щелочи (0,3 кг кальцинированной соды на 10 л воды). Для этого заполните раствором систему отопления и выдержите в течение 2-х суток, затем слейте раствор и промойте систему водой. Заполните систему отопления чистой водой.

8.4 В случае прекращения работы аппарата в зимнее время на продолжительный срок (свыше суток) полностью слейте воду из системы отопления и системы горячего водоснабжения через вентили 10 сливных магистралей 8 (Рис.5) во избежание ее замерзания.

8.5 Перед началом отопительного сезона проведите проверку и прочистку дымохода, проверьте отсутствие пыли и мусора под аппаратом.

8.6 Для повышения срока службы аппарата и экономичного расхода газа рекомендуется заполнить систему отопления чистой, химически не агрессивной водой с карбонатной жесткостью не более 2 мг. экв/л.

8.7 В процессе эксплуатации один раз в неделю проверяйте заполнение системы водой по наличию достаточного уровня воды в расширительном бачке.

При необходимости долейте воду в бачок.

8.8 Периодически, но не реже одного раза в полугодие (перед началом отопительного сезона), проверить точность настройки термостата 8 (Рис.2) или (Рис.3).

В случае если показания термометра расходятся с температурой, установленной на шкале настройки более чем на $\pm 5^{\circ}\text{C}$, необходимо произвести замену термостата.

Запрещается настраивать термостат на температуру выше 90°C .

8.9 Не реже одного раза в год проводите осмотр состояния внутренней поверхности штуцера змеевика в месте выхода горячей воды на наличие накипи. Незначительную накипь удалите механическим способом. Для удаления накипи залейте в змеевик средство для химического удаления минеральных отложений "РЕБАУНД", изготовитель – фирма КЕМИЛАН; слабый раствор соляной кислоты (3 части воды на 1 часть раствора) или другие аналогичные средства. После того, как накипь будет удалена, промойте змеевик слабым раствором щелочи, затем водой.

Обязательный комплекс работ при профилактическом осмотре приведен в таблице 3.

**ПЕРЕЧЕНЬ ОБЯЗАТЕЛЬНЫХ ПРОФИЛАКТИЧЕСКИХ РАБОТ,
ПРОВОДИМЫХ СЕРВИСНОЙ СЛУЖБОЙ**

Таблица 3

| Наименование работ | Периодичность выполнения работ |
|--|---|
| 1 | 2 |
| Прочистка сопел основной и запальной горелок, труб теплообменника, фильтра | По мере необходимости |
| Проверка плотности всех соединений | При каждом посещении по графику технического обслуживания |
| Проверка тяги в дымоходе и свободного вращения дверцы тягопрерывателя | По мере необходимости, но не реже одного раза в год |
| Разборка и смазка крана газового перед аппаратом. | По мере необходимости (в случае заедания) |
| Очистка термопары от нагара | По мере необходимости |
| Проверка работоспособности автоматики по тяге, перегреву | То же |
| Проверка работы автоматики безопасности по пламени и термостата | То же |

| 1 | 2 |
|--|--|
| Проверка работы пьезорозжига | По мере необходимости |
| Прочистка металлической щеткой горелочных пазов в верхней части горелки от окалины, сажи, солей конденсата. После прочистки продуть горелку воздухом | То же |
| Очистка турбуляторов от сажи | По мере необходимости. Обгорание нижних концов турбуляторов в процессе работы на длину 50÷70 мм не влияет на работу изделия и не является дефектом |
| Смена мелких деталей и ремонт | По мере необходимости |

9. ПРАВИЛА ТРАНСПОРТИРОВАНИЯ И ХРАНЕНИЯ

9.1 Аппарат транспортируется и хранится только в вертикальном положении.

9.2 При транспортировании не допускаются резкие встряхивания и кантовка аппарата.

9.3 Не установленные аппараты должны храниться в упакованном виде в закрытых сухих помещениях.

Температура воздуха в местах хранения от +5 до +35 °С, относительная влажность воздуха должна быть не более 80%.

9.4 Окружающая атмосфера в местах хранения не должна содержать примесей агрессивных газов и паров.

9.5 Срок действия заводской консервации - 12 месяцев.

10. ВОЗМОЖНЫЕ НЕИСПРАВНОСТИ И МЕТОДЫ ИХ УСТРАНЕНИЯ

Таблица 4

| № п/п | Наименование неисправности, внешнее проявление и дополнительные признаки | Вероятная причина | Методы устранения | Примечание |
|-------|---|--|---|--|
| 1 | 2 | 3 | 4 | 5 |
| 1. | Нажатием на кнопку пусковую не удается разжечь запальник, пламя на запальнике гаснет, отрывается. | Закрыт кран газовый перед аппаратом. | Откройте кран газовый. | |
| | | Отверстие в форсунке запальника засорено. | Прочистите отверстие проволокой Ø 0,3 мм. | |
| | | Давление газа ниже 635 Па (65 мм вод.ст.). | Сообщите в управление газового хозяйства. | |
| | | Наличие в помещении сильных сквозняков, приводящих к отрыву пламени на запальнике. | Устраните или уменьшите сквозняки. | |
| | Отсутствует искра между электродом свечи зажигания и запальником. | Не работает пьезорозжиг. | Заменить пьезорозжиг. | |
| 2. | При отпускании кнопки пусковой (после удержания ее не менее 30 сек. при горящем запальнике) пламя запальника гаснет (якорь электромагнита не удерживается сердечником). | Окисление припоя на контактах в местах соединения блока автоматики с термопарой. | Выверните штуцер термопары, зачистите мелким наждачным полотном или надфилем контакт до блеска (снять окисную пленку). Вверните штуцер термопары в блок автоматики или прерыватель (для блока SIT). | Во избежание разрушения электромагнита, пайки контактов термопары, не затягивайте сильно штуцер термопары при ввертывании штуцера термопары в корпус блока или прерыватель (для блока SIT) (после затяжки от руки затяните соединение ключом еще на 1/4 оборота. |

| 1 | 2 | 3 | 4 | 5 |
|----|--|--|---|---|
| | | Не работает микровыключатель датчика тяги. | Замените микровыключатель. | |
| | | Термопара не вырабатывает ЭДС, сгорел конец термопары (величина ЭДС термопары должна быть не менее 20 мВ). | Замените термопару. | |
| 3. | Пламя горелки и запальника гаснет. Автоматическое отключение подачи газа при работе аппарата. Срабатывает датчик тяги. | Полный или частичный завал дымохода. | Очистите дымоход. | |
| | | Наличие в помещении сильных сквозняков, приводящих к срыву пламени на запальнике. | Устраните или уменьшите сквозняки. | |
| | | Давление упало ниже 635 Па (65 мм вод. ст.). | Сообщите в управление газового хозяйства. | |
| 4. | Время срабатывания автоматики по тяге меньше 10 сек. при отсутствии тяги в дымоходе. Время срабатывания автоматики по тяге более 60 сек. при отсутствии тяги в дымоходе. | Не отрегулирован датчик тяги. | Отрегулируйте датчик тяги, для чего: расконтрите, выверните на 1 - 2 мм (или заверните) и снова законтрите регулировочный винт. Проверьте время срабатывания. При необходимости операцию повторите. | Время срабатывания за- висит от величины зазора между регулировочным винтом и кнопкой микро- выключателя. При увеличении величины зазора время срабатывания увеличивается и наоборот. |

| 1 | 2 | 3 | 4 | 5 |
|----|---|---|--|---|
| 5. | Запальник горит, основная горелка не зажигается. | Пламя запальника не касается термогенератора из-за малого давления газа или наличия в помещении сильных сквозняков, приводящих к отклонению пламени от термогенератора. | Сообщите в управление газового хозяйства. Устраните или уменьшите сквозняки. | |
| | | Инжекторное отверстие в форсунке запальника засорено. | Прочистите инжекторное отверстие проволокой $\varnothing 0,3$ мм. | |
| | | Не работает термогенератор. | Замените термогенератор | |
| 6. | После выключения горелка не включается длительное время. Вода в баке горячая, батареи холодные. | Нет циркуляции в системе отопления. | Устраните обратные уклоны в системе отопления. Устраните воздушные "подушки" в системе отопления. | |
| 7. | Не вращается или туго вращается дверца тягопрерывателя. | Наличие грязи на оси дверцы. | Удалите грязь с оси дверцы и гнезда под установку оси в корпусе тягопрерывателя. | |

ВНИМАНИЕ:

Указанные выше работы выполняются только специалистами сервисной службы или газового хозяйства.

11. СВИДЕТЕЛЬСТВО О ПРИЕМКЕ.

Аппарат АОГВ-29-3 Комфорт; АКГВ-29-3 Комфорт.

(ненужное зачеркнуть)

Блок автоматики: HONEYWELL; SIT

(ненужное зачеркнуть)

заводской номер _____ соответствует ГОСТ 20219 – 74,
ТУ 1-01-0893-90 и признан годным для эксплуатации

Дата выпуска _____

М. П.

Представитель ОТК завода _____
(подпись)

12. ГАРАНТИЙНЫЕ ОБЯЗАТЕЛЬСТВА

12.1 Аппарат соответствует требованиям ГОСТ 20219-74, ТУ 1-01-0893-90.

12.2 Срок гарантии составляет 36 месяцев со дня продажи, но не более 48 месяцев со дня выпуска аппарата заводом-изготовителем (12 месяцев - предпродажное хранение). При отсутствии штампа торгующей организации гарантийный срок (36 месяцев) исчисляется с даты выпуска аппарата.

12.3 Завод - изготовитель гарантирует безотказную работу аппарата при условии соблюдения потребителем правил эксплуатации, ухода и хранения, приведенных в данном руководстве.

12.4 Гарантийный ремонт аппарата не производится в следующих случаях:

- несоблюдение требований безопасности;
- несоблюдение правил монтажа и подключения аппарата;
- несоблюдение правил эксплуатации, обслуживания, ремонта и ухода за аппаратом;
- небрежность хранения, обращения, транспортировки аппарата владельцем или торгующей организацией;
- применение в аппарате АКГВ-29-3 Комфорт в качестве теплоносителя вместо воды любой другой жидкости;
- а также по другим причинам, не зависящим от завода-изготовителя.

12.5 Аппарат принимается на гарантийный ремонт при соблюдении следующих требований:

- работник газового хозяйства, специалист службы, имеющей лицензию (разрешение) на данный вид работ, совместно с владельцем аппарата составляет акт, в котором указывает следующее:

- наименование аппарата;
- заводской номер;
- дату выпуска;

- дату продажи;
- описание дефекта;
- предварительную причину его возникновения.

Акт, вместе с копией контрольного талона и дефектным узлом направляется владельцем аппарата заводу - изготовителю по адресу:

12.6 При нарушении требований, указанных в п.12.5, гарантийный ремонт заводом - изготовителем не производится.

Если при проверке специалистами завода - изготовителя подтверждается, что указанная в акте поломка произошла по вине завода - изготовителя, то завод - изготовитель производит гарантийный ремонт или замену неисправных деталей и узлов.

По истечении гарантийного срока, а так же в случае выхода из строя узлов и деталей аппарата не по вине завода - изготовителя, владельцу следует обратиться в службы газового хозяйства, сервисную службу завода - изготовителя, специальную сервисную службу, имеющую лицензию (разрешение) на данный вид работ.

12.7 Средний срок службы аппарата – не менее 14-ти лет. 12.8 **Внимание.**

Для аппаратов АОГВ-29-3 Комфорт срок службы аппарата значительно сокращается при применении в качестве теплоносителя вместо воды бытовых антифризов Hot Blood, "Dixis", «Теплый дом - 65» и других аналогичных им низкозамерзающих жидкостей.

Возможно появление шума (стука) в баке при работе аппарата.

Запрещается применение в качестве низкозамерзающей жидкости антифризов "Арктика", "Ассол", "Буртас" и аналогичных им.

КОНТРОЛЬНЫЙ ТАЛОН НА УСТАНОВКУ АППАРАТА

1. Дата установки аппарата _____

2. Адрес установки _____

3. Телефон домоуправления _____

4. Сервисная служба или специализированная монтажная служба

Телефон _____

Адрес _____

5. Кем произведен монтаж _____

Лицензия № (разрешение №) _____

6. Кем произведены на месте установки регулировка и наладка
аппарата _____

7. Дата пуска газа _____

8. Кем произведен пуск газа и инструктаж _____

9. Инструктаж прослушан, правила пользования аппаратом
освоены _____

10. Фамилия владельца _____

Фамилия ответственного лица сервисной службы, производившего

пуско-наладочные работы и инструктаж _____

(фамилия)

(подпись)

«__» _____ 200__ г.

Подпись владельца _____

| | |
|--|--|
| КОНТРОЛЬНЫЙ КОРЕШОК На гарантийный ремонт аппарата _____ Изъят «__» _____ 200__ г. Мастер _____ М. П. _____ (фамилия и подпись) | ТАЛОН № 1 |
| | На гарантийный ремонт аппарата _____ Заводской № _____ (условное обозначение) Продан магазином № _____ _____ (наименование магазина) _____ “__” _____ 200__ г. Штамп магазина _____ _____ (подпись) Владелец и его адрес _____ _____ Подпись _____ Выполненные работы по устранению неисправностей: _____ _____ _____ _____ _____ Мастер _____ Владелец _____ _____ (дата) _____ (подпись) _____ (подпись) УТВЕРЖДАЮ Начальник _____ _____ (наименование местного управления газ. хоз-ва; сервисной службы) ШТАМП управления _____ 200__ г. _____ (подпись) |
| КОНТРОЛЬНЫЙ КОРЕШОК На гарантийный ремонт аппарата _____ Изъят «__» _____ 200__ г. Мастер _____ М. П. _____ (фамилия и подпись) | ТАЛОН № 2 |
| | На гарантийный ремонт аппарата _____ Заводской № _____ (условное обозначение) Продан магазином № _____ _____ (наименование магазина) _____ “__” _____ 200__ г. Штамп магазина _____ _____ (подпись) Владелец и его адрес _____ _____ Подпись _____ Выполненные работы по устранению неисправностей: _____ _____ _____ _____ _____ Мастер _____ Владелец _____ _____ (дата) _____ (подпись) _____ (подпись) УТВЕРЖДАЮ Начальник _____ _____ (наименование местного управления газ. хоз-ва; сервисной службы) ШТАМП управления _____ 200__ г. _____ (подпись) |



Архангельск (8182)63-90-72
Астана +7(7172)727-132
Белгород (4722)40-23-64
Брянск (4832)59-03-52
Владивосток (423)249-28-31
Волгоград (844)278-03-48
Вологда (8172)26-41-59
Воронеж (473)204-51-73
Екатеринбург (343)384-55-89
Иваново (4932)77-34-06
Ижевск (3412)26-03-58
Казань (843)206-01-48

По вопросам продаж и поддержки обращайтесь:

Калининград (4012)72-03-81
Калуга (4842)92-23-67
Кемерово (3842)65-04-62
Киров (8332)68-02-04
Краснодар (861)203-40-90
Красноярск (391)204-63-61
Курск (4712)77-13-04
Липецк (4742)52-20-81
Магнитогорск (3519)55-03-13
Москва (495)268-04-70
Мурманск (8152)59-64-93
Набережные Челны (8552)20-53-41

Нижний Новгород (831)429-08-12
Новокузнецк (3843)20-46-81
Новосибирск (383)227-86-73
Орел (4862)44-53-42
Оренбург (3532)37-68-04
Пенза (8412)22-31-16
Пермь (342)205-81-47
Ростов-на-Дону (863)308-18-15
Рязань (4912)46-61-64
Самара (846)206-03-16
Санкт-Петербург (812)309-46-40
Саратов (845)249-38-78

Смоленск (4812)29-41-54
Сочи (862)225-72-31
Ставрополь (8652)20-65-13
Тверь (4822)63-31-35
Томск (3822)98-41-53
Тула (4872)74-02-29
Тюмень (3452)66-21-18
Ульяновск (8422)24-23-59
Уфа (347)229-48-12
Челябинск (351)202-03-61
Череповец (8202)49-02-64
Ярославль (4852)69-52-93

сайт: www.zhmz-nt-rt.ru || единый адрес: zzm@nt-rt.ru